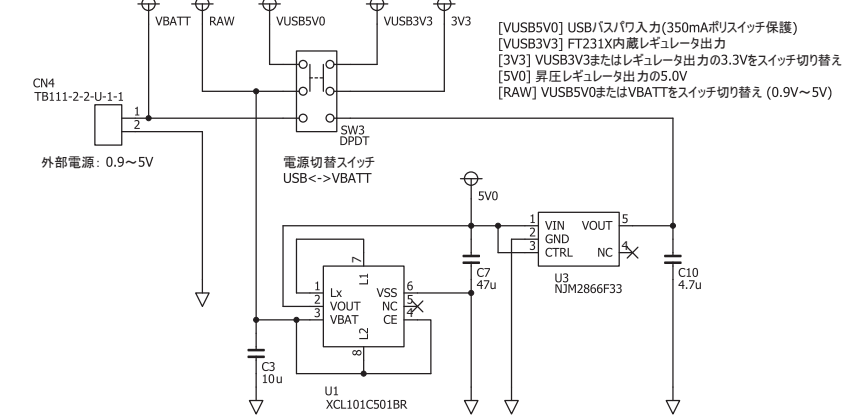
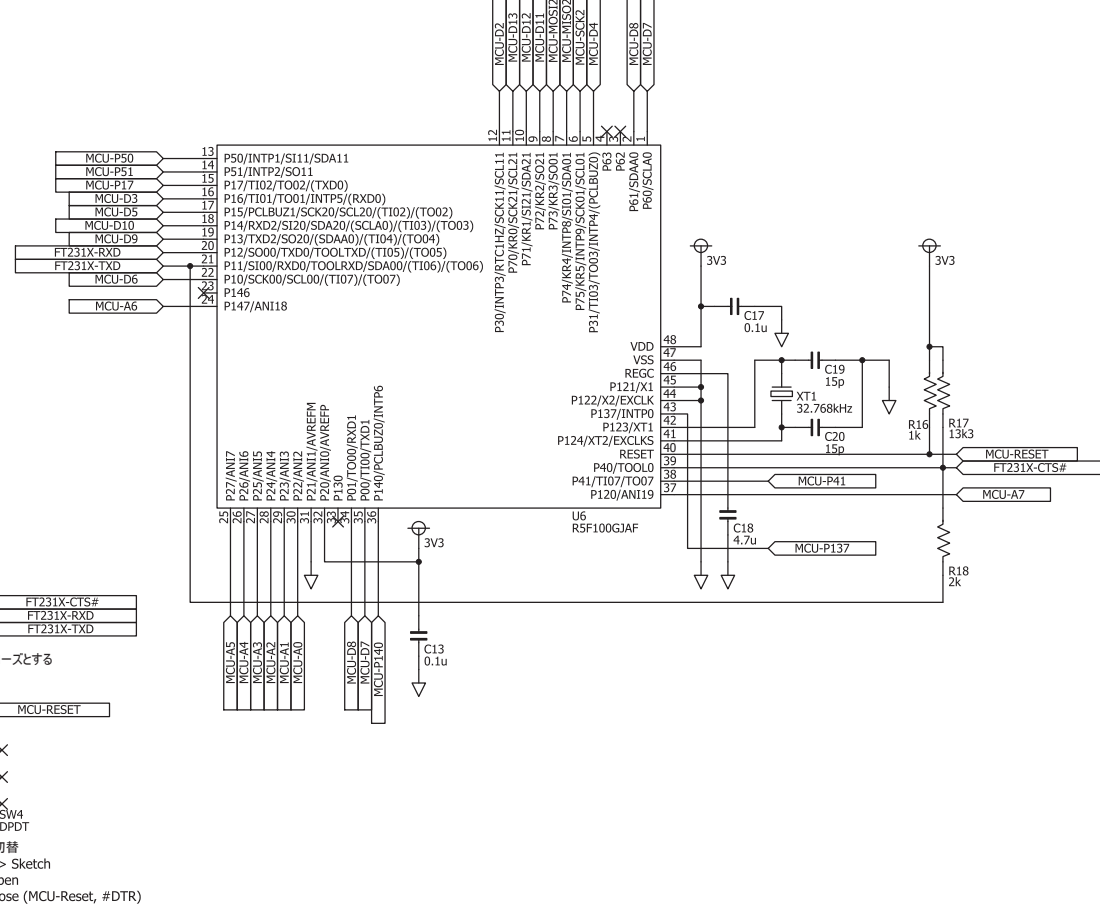


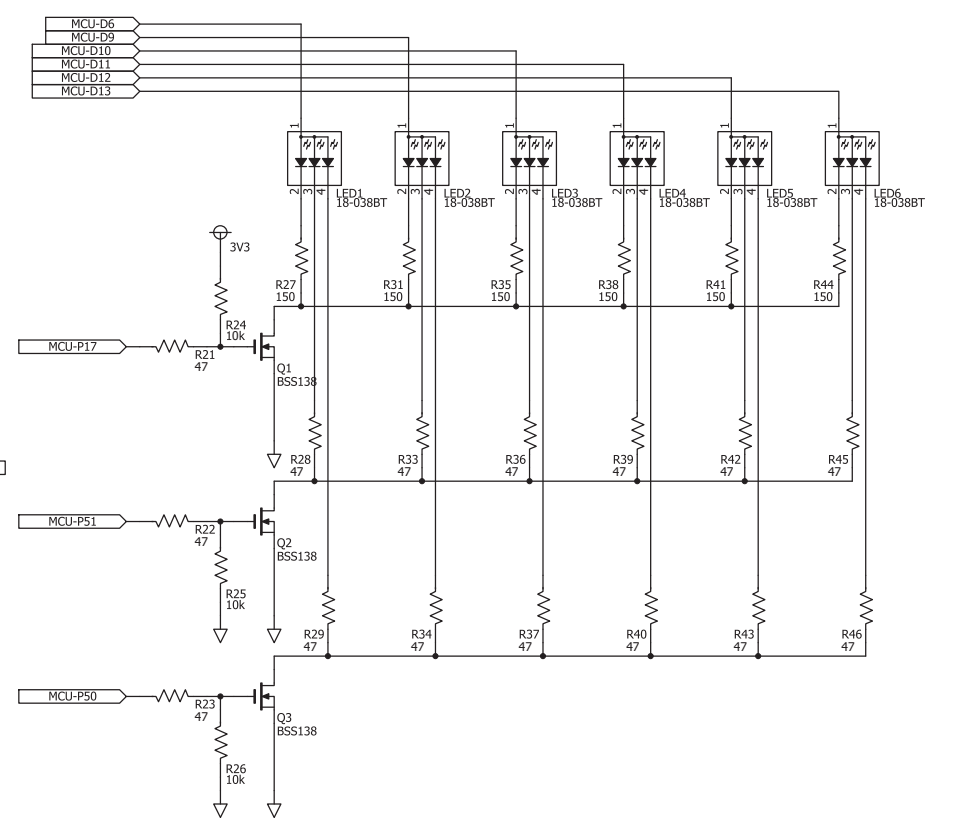
電源部



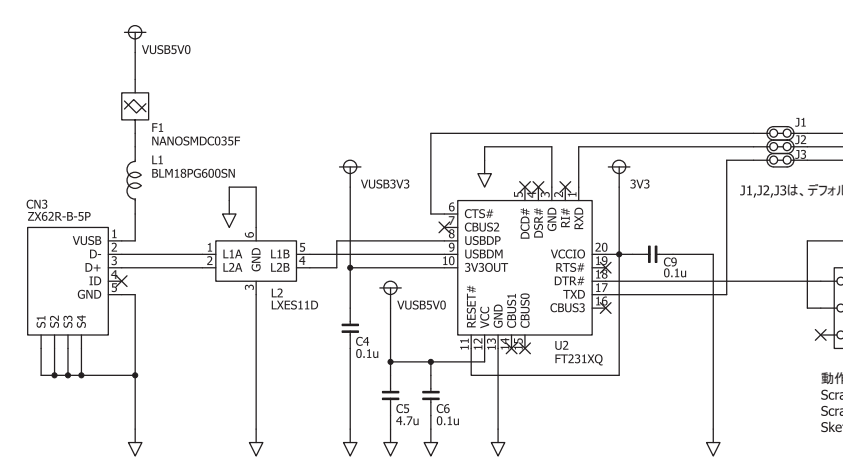
マイコン部



LED表示部

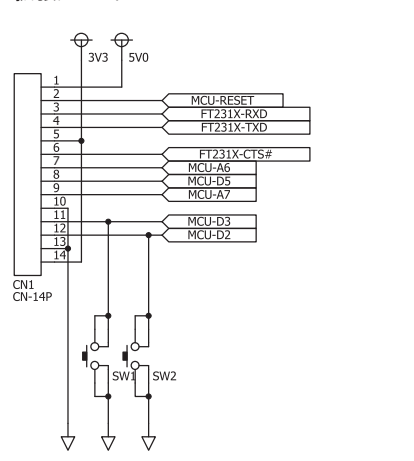


USBインタフェース部

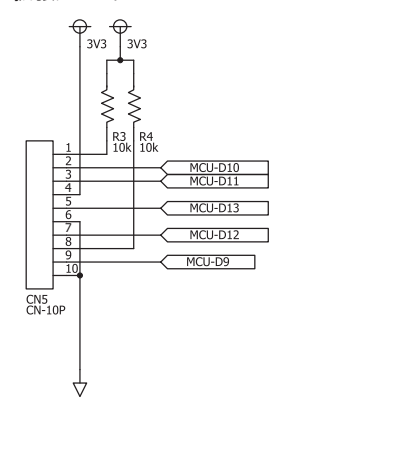


microBコネクタの左右固定脚の外側に線材で固定するためのTHを設ける。

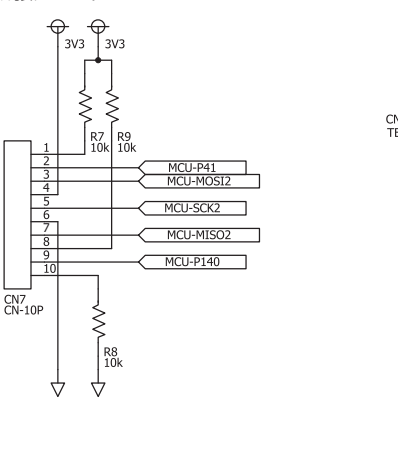
拡張スルーホール0



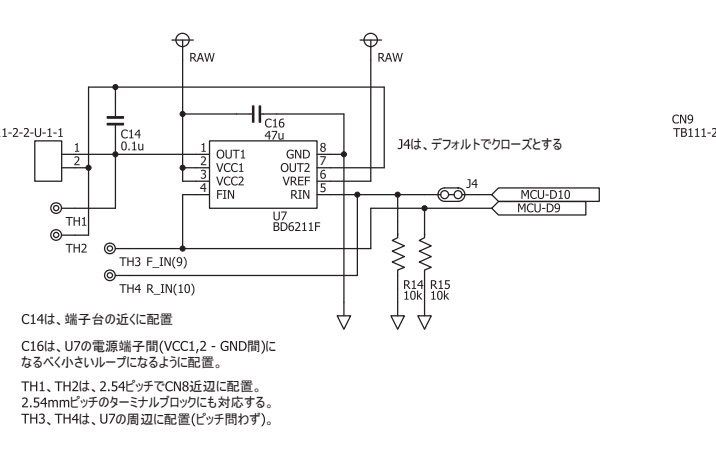
拡張スルーホール1



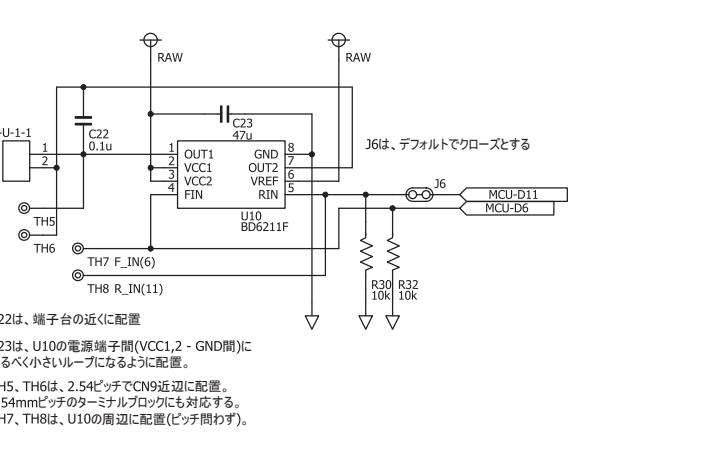
拡張スルーホール2



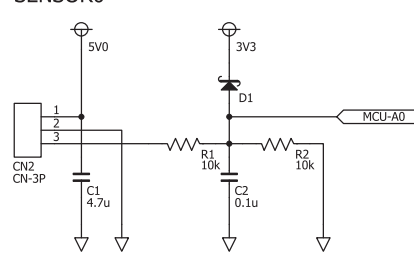
MOTOR1



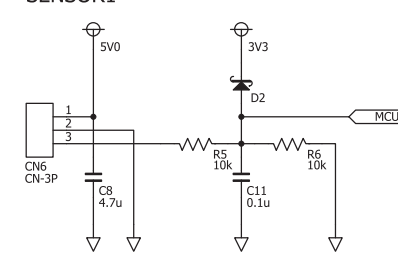
MOTOR0



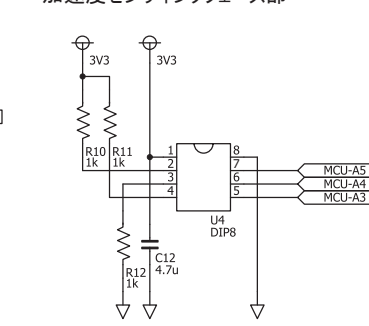
SENSOR0



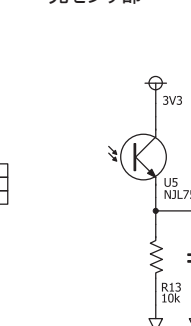
SENSOR1



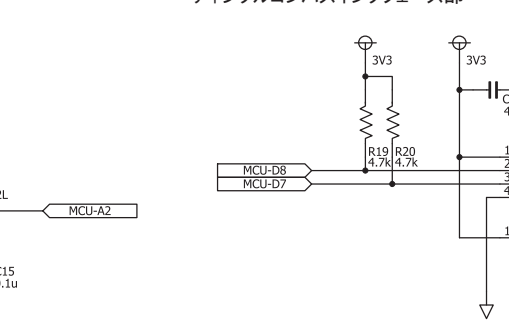
加速度センサインタフェース部



光センサ部



デジタルコンパスインタフェース部



サーボモータインタフェース部

